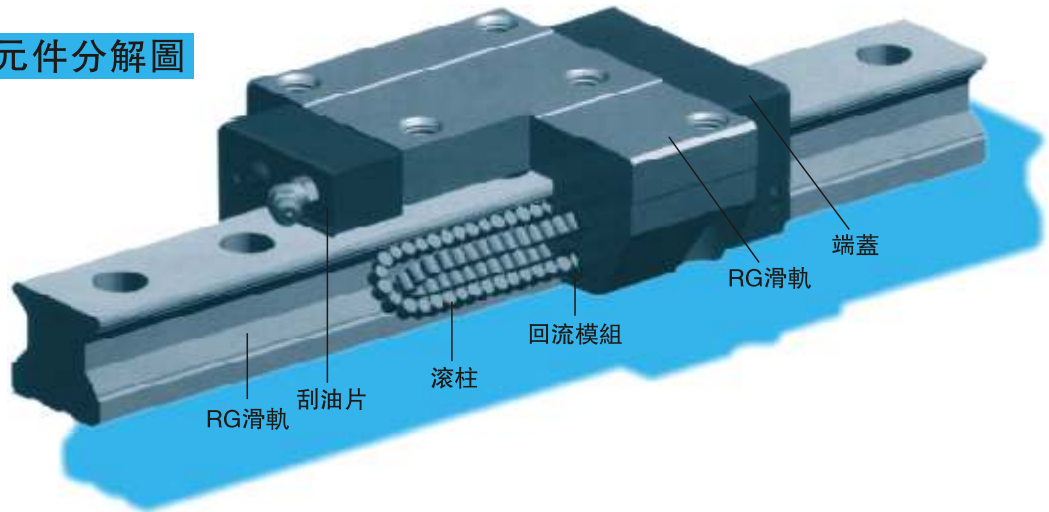


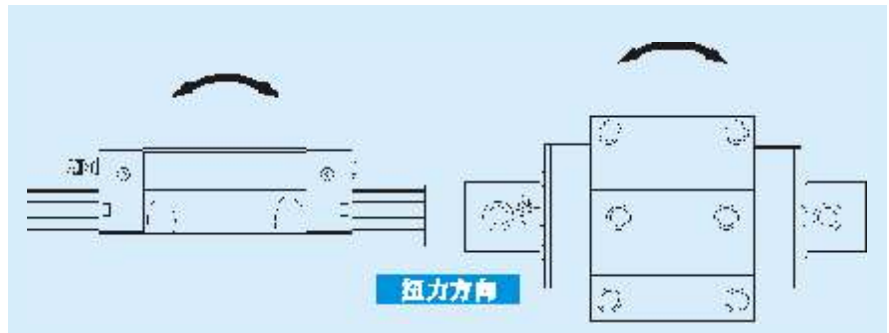
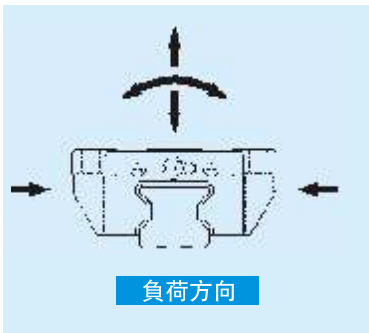
高剛性滾柱型 RG 系列 綫性滑軌

RG系列各部元件分解圖

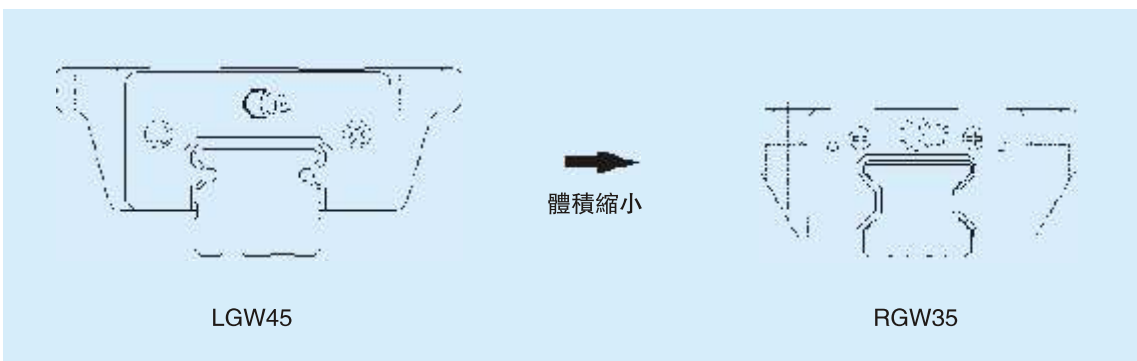


RG系列特點

- 高剛性
- 高負荷承載

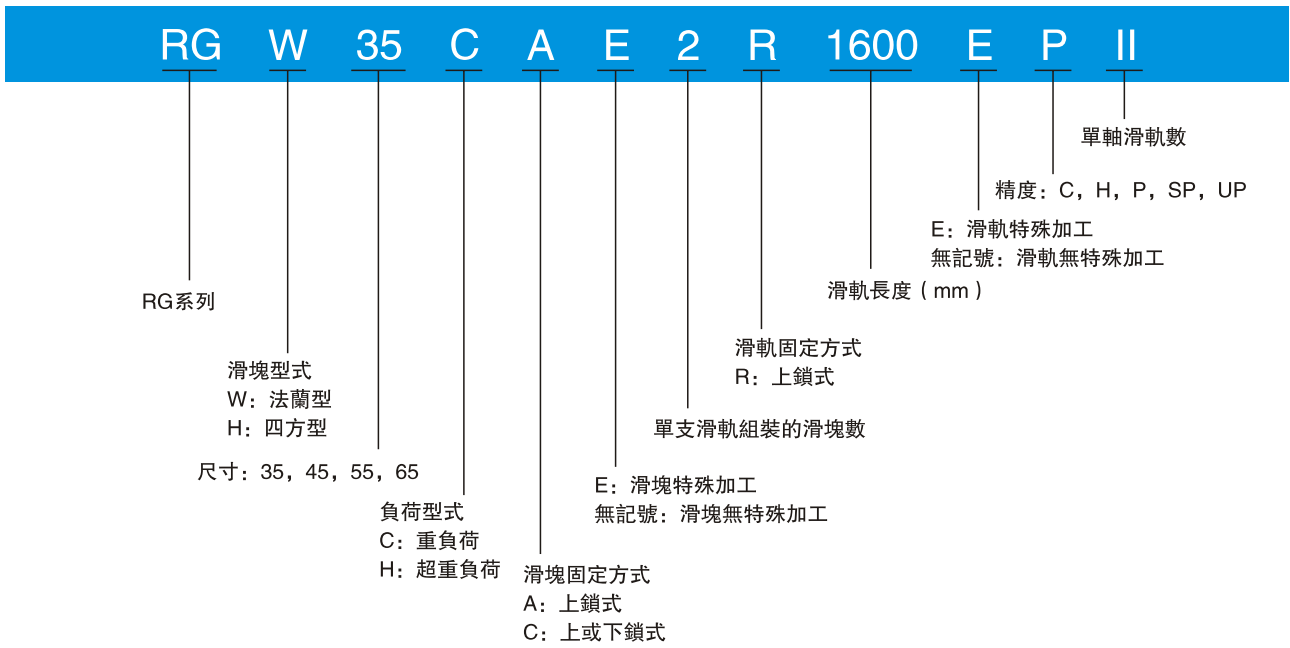


- 高精度
- 在相同負荷的要求下，相較於滾珠綫軌可有較小的體積
- 可均勻承受高扭力的能力



LGW45

RGW35



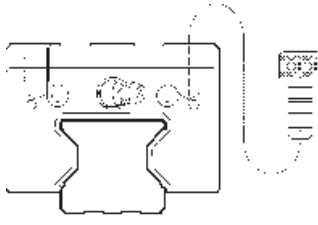
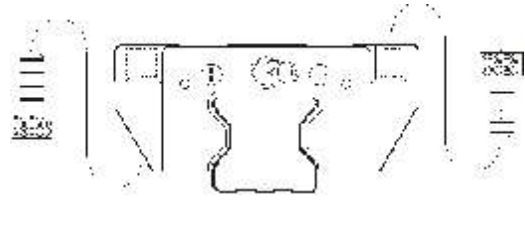
應用範圍

- CNC加工機
- 重切削加工機
- CNC磨床
- 射出成型機
- 大型龍門機床

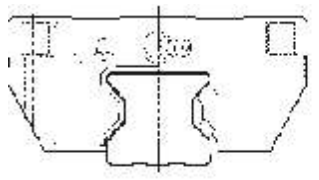
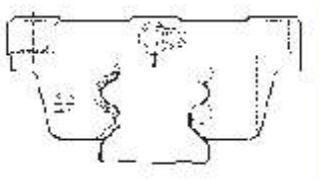
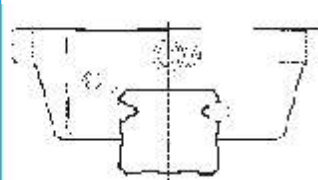
結構應力分析



RG滑塊形式

型式	四方型	法蘭型
規格	RGH	RGW
型狀		
特點	四方型滑塊寬度較小，適合有安裝空間限制的設備，滑塊上方加工安裝螺絲孔可配合安裝。	法蘭型滑塊在法蘭的部位有加工安裝螺絲孔可供安裝，對於下鎖的安裝方式也可適用。

特性比較

型式	RG type	HG type	LG type
特征			
負荷能力	***	**	*
剛性	***	**	*
精度	***	***	***
壽命	***	**	*